

ZBIERKA ZÁKONOV SLOVENSKEJ REPUBLIKY

Ročník 2013

Uverejnené: 20.11.2013

Časová verzia predpisu účinná od: 01.01.2014

384

ZÁKON

z 29. októbra 2013

o používaní a ochrane paralympijskej symboliky a o Slovenskom paralympijskom výbore

Národná rada Slovenskej republiky sa uzniesla na tomto zákone:

§ 1

Symbolika Medzinárodného paralympijského výboru

(1) Symboliku Medzinárodného paralympijského výboru tvorí paralympijský symbol, paralympijská vlajka, paralympijské heslo, paralympijský oheň, paralympijská pochodeň, paralympijská hymna a výrazy „paralympijský“ a „paralympiáda“.

(2) Paralympijský symbol tvoria tri prvky – červený, modrý, zelený, ktoré sa otáčajú okolo centrálného bodu. Vyobrazenie paralympijského symbolu tvorí prílohu č. 1.

(3) Paralympijskú vlajku tvorí biele pole. V strede bieleho poľa je paralympijský symbol. Vyobrazenie paralympijskej vlajky tvorí prílohu č. 2.

(4) Paralympijské heslo znie: „Spirit in Motion“.

(5) Paralympijská hymna je hudobné dielo „Hymn de l' Avenir“.

§ 2

Symbolika Slovenského paralympijského výboru

Symboliku Slovenského paralympijského výboru tvorí znak Slovenského paralympijského výboru. Znak Slovenského paralympijského výboru tvorí štátny znak Slovenskej republiky a paralympijský symbol podľa § 1 ods. 2. Vyobrazenie znaku Slovenského paralympijského výboru tvorí prílohu č. 3.

§ 3

Používanie paralympijskej symboliky

(1) Symboliku Medzinárodného paralympijského výboru a symboliku Slovenského paralympijského výboru (ďalej len „paralympijská symbolika“) môžu osoby¹⁾ na území Slovenskej republiky používať na obchodné a iné účely len so súhlasom Medzinárodného paralympijského výboru alebo Slovenského paralympijského výboru, ktoré sú oprávnené na udelenie súhlasu. Ak bol udelený súhlas Medzinárodným paralympijským výborom, musí byť o ňom informovaný aj Slovenský paralympijský výbor.

(2) Osoby sa môžu uchádzať o súhlas Medzinárodného paralympijského výboru na používanie paralympijskej symboliky len prostredníctvom Slovenského paralympijského výboru.

§ 4

Ochrana paralympijskej symboliky

(1) Zakazuje sa

- a) nevhodné, klamlivé, neprimerané a neúčtivé používanie paralympijskej symboliky,
- b) používanie paralympijskej symboliky na výrobné, obchodné alebo iné účely bez súhlasu príslušného paralympijského výboru,
- c) prekročenie doby na používanie a porušenie iných podmienok používania paralympijskej symboliky uvedených v súhlase príslušného paralympijského výboru.

(2) Ak paralympijskú symboliku používa neoprávnená osoba alebo ak sa používa v rozpore so zákonom a podmienkami súhlasu, vyzve príslušný paralympijský výbor túto osobu na upustenie od neoprávneného používania paralympijskej symboliky a na uhradenie škody; v prípade podozrenia zo spáchania priestupku alebo trestného činu podá podnet príslušnému orgánu na konanie podľa zákona.

(3) Spory vo veciach ochrany paralympijskej symboliky rozhodujú sudy.

(4) Porušenie povinností podľa odseku 1 sa posudzuje podľa osobitného predpisu.²⁾

§ 5

Slovenský paralympijský výbor

(1) Slovenský paralympijský výbor je združením podľa osobitného predpisu.³⁾

(2) Slovenský paralympijský výbor je spoločnou športovou organizáciou športových zväzov zdravotne postihnutých športovcov, ktorá ich zastupuje na domácom i medzinárodnom športovom poli a v športovej diplomacii. Slovenský paralympijský výbor má postavenie autonómnej, nezávislej a nepolitickej organizácie a je oprávnený riadiť paralympijské hnutie na území Slovenskej republiky.

(3) Medzi základné úlohy Slovenského paralympijského výboru patrí najmä:

- a) zabezpečenie prípravy a účasti slovenských reprezentantov na paralympijských hrách a medzinárodných podujatiach,
- b) rozvoj paralympijských športov v Slovenskej republike,
- c) propagácia športu medzi zdravotne znevýhodnenými deťmi a mládežou,
- d) propagácia myšlienok olympizmu a paralympizmu,
- e) aktívna spolupráca s Medzinárodným paralympijským výborom a Európskym paralympijským výborom, národnými paralympijskými výbormi rôznych krajín sveta, medzinárodnými športovými organizáciami zdravotne znevýhodnených,
- f) dôstojná reprezentácia v medzinárodnom športovom hnutí a v medzinárodných športových organizáciách,
- g) snaha o integráciu športu zdravotne znevýhodnených do národného hnutia a zároveň ochrana identity športu zdravotne znevýhodnených,
- h) snaha o rozšírenie možností zdravotne znevýhodnených osôb športovať a sprístupnenie telovýchovných programov na zvyšovanie telesnej zdatnosti,

i) podpora vzdelávacích a rehabilitačných programov na dosiahnutie svojich cieľov.

§ 6

Orgány Slovenského paralympijského výboru

(1) Najvyšším výkonným orgánom Slovenského paralympijského výboru je Valné zhromaždenie Slovenského paralympijského výboru. Valné zhromaždenie Slovenského paralympijského výboru je tvorené zo zástupcov Slovenského zväzu telesne postihnutých športovcov, Sekcie nevidiacich a slabozrakých športovcov Slovenska, Slovenského zväzu športovcov s mentálnym postihnutím. Počet zástupcov jednotlivých zväzov závisí od počtu členov ich členskej základne. Valné zhromaždenie tvoria delegáti jednotlivých zväzov.

(2) Valné zhromaždenie Slovenského paralympijského výboru zvoláva Slovenský paralympijský výbor aspoň raz ročne.

(3) Poslanie a úlohy, členstvo a orgány Slovenského paralympijského výboru upravujú Stanovy Slovenského paralympijského výboru, ktoré schvaľuje zasadnutie Slovenského paralympijského výboru.

§ 7

Tento zákon nadobúda účinnosť 1. januára 2014.

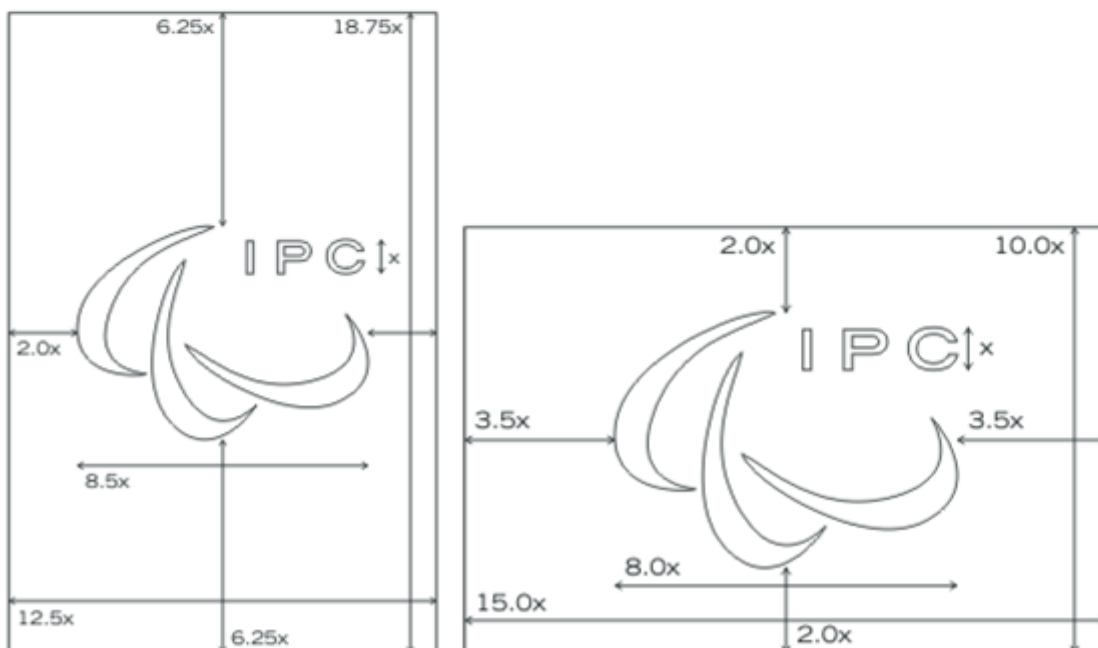
Ivan Gašparovič v. r.

Pavol Paška v. r.

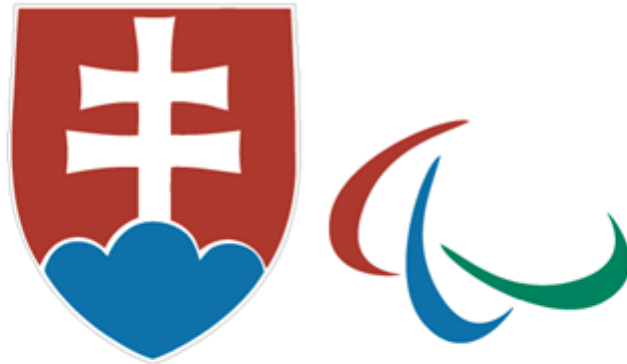
Robert Fico v. r.

Paralympijský symbol



**Príloha č. 2
k zákonu č. 384/2013 Z. z.****Paralympijská vlajka**

Znak Slovenského paralympijského výboru



**Slovenský paralympijský
výbor**

- 1) § 21 zákona č. 513/1991 Zb. (Obchodný zákonník) v znení neskorších predpisov.
- 2) § 32 ods. 1 písm. b) a § 42 ods. 1 písm. a) zákona Slovenskej národnej rady č. 372/1990 Zb. o priestupkoch v znení neskorších predpisov. § 281 a 283 Trestného zákona.
- 3) § 2 zákona č. 83/1990 Zb. o združovaní občanov v znení neskorších predpisov.

Vydavateľ Zbierky zákonov Slovenskej republiky a prevádzkovateľ právneho a informačného portálu Slov-Lex dostupného na webovom sídle www.slov-lex.sk je Ministerstvo spravodlivosti Slovenskej republiky, Župné námestie 13, 813 11 Bratislava, tel.: 02 571 01 000, e-mail: helpdesk@slov-lex.sk.

Upozornenie: Obsah tohto dokumentu má informatívny charakter.